

OACIS

Open Architecture Control Integrated System

OACIS-1X 빠른 설치 가이드

Version 01.20

SERVO PRESS | NUT RUNNER | DAQ & ANALYSIS | SPC



<http://www.atainc.com>
ata@atainc.com

포장 구성물

● OACIS-P	S/N	EA	CHECK
01. Servo Press			<input type="checkbox"/>
02. Servo Drive			<input type="checkbox"/>
03. Interface SGA-D Signal Conditioner			<input type="checkbox"/>
04. Power Cable			<input type="checkbox"/>
05. Brake Cable			<input type="checkbox"/>
06. Motor Encoder Cable			<input type="checkbox"/>
07. CN1 Cable			<input type="checkbox"/>
08. Limit Sensor Cables			<input type="checkbox"/>
09. STO Cable			<input type="checkbox"/>
● OACIS-T			
10. Nut Runner			<input type="checkbox"/>
11. Servo Drive			<input type="checkbox"/>
12. Interface SGA-D Signal Conditioner			<input type="checkbox"/>
13. Power Cable			<input type="checkbox"/>
14. Brake Cable			<input type="checkbox"/>
15. Motor Encoder Cable			<input type="checkbox"/>
16. CN1 Cable			<input type="checkbox"/>
17. STO Cable			<input type="checkbox"/>
● SERVO CONTROLLER			
18. OACIS-1X			<input type="checkbox"/>
19. IOCN1 Terminal			<input type="checkbox"/>
20. IOCN2 Terminal			<input type="checkbox"/>
21. IOCN3 Terminal			<input type="checkbox"/>
22. IOCN1 Cable			<input type="checkbox"/>
23. IOCN2 Cable			<input type="checkbox"/>

24. IOCN3 Cable			<input type="checkbox"/>
25. Firmware Download Cable			<input type="checkbox"/>
● ETC			
26. Quick Installation Guide			<input type="checkbox"/>
27. CD-ROM with Setup Software			<input type="checkbox"/>
28. User Manual Book			<input type="checkbox"/>
29. Origin of Certificate			<input type="checkbox"/>

빠른 설치 다이어그램

포장박스 확인



하드웨어 설치



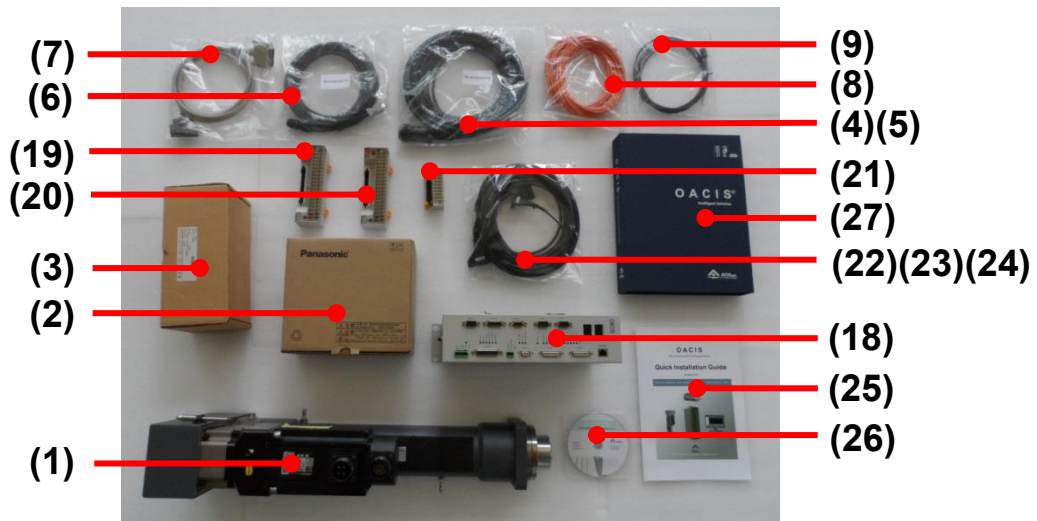
소프트웨어 설치



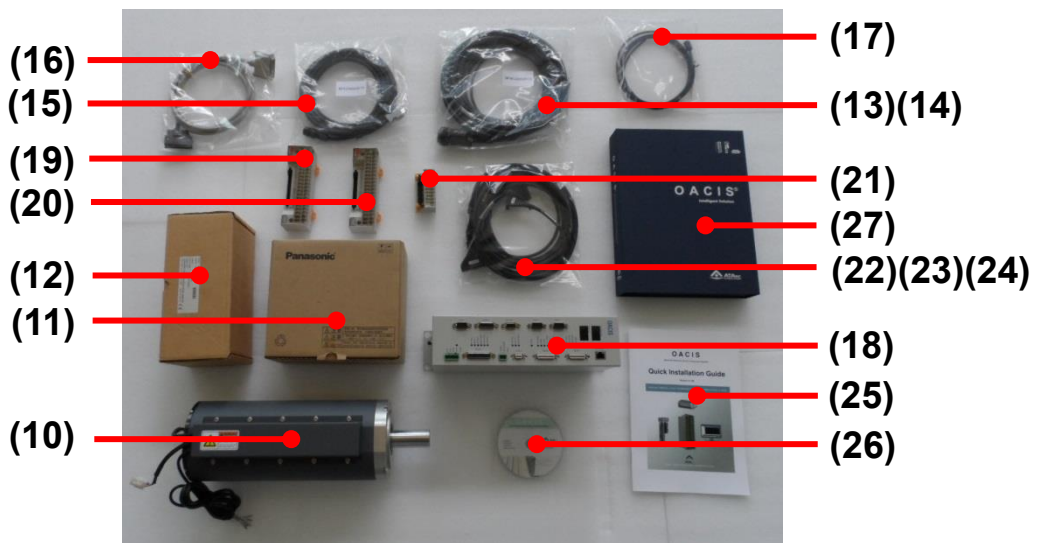
제어기 전원 입력

I. 포장박스 확인


□ Case I. One Servo Press with OACIS-1X



□ Case II. One Nut Runner with OACIS-1X



⚠ 본 사진은 실제 사진과 다를 수 있습니다.

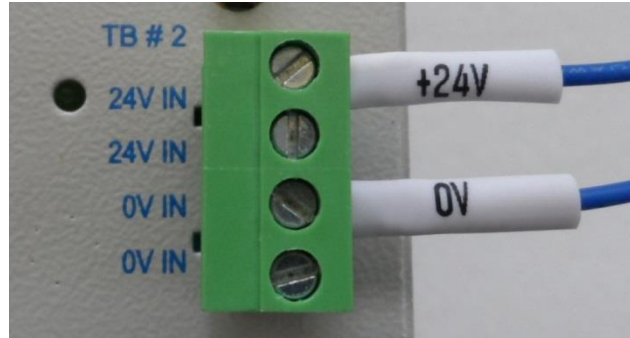
 오아시스 제어기에 전원을 입력한 상태로 케이블을 연결하지 마십시오.

모든 케이블은 전원을 끈 상태에서 연결되어야 합니다.
그렇지 않으면 기기에 심각한 손상이 일어날 수 있습니다.

II. 하드웨어 설치

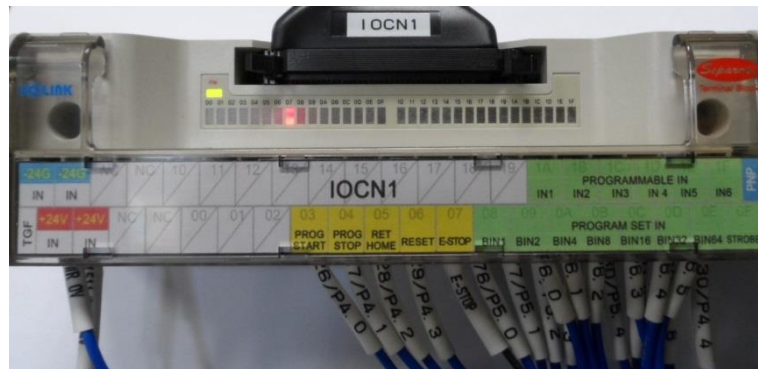
A. 오아시스 전원입력과 접지 연결

전원입력 연결은 라이트커튼과 같이 자주 온-오프되는 회로와 분리 설치할 것을 추천합니다.



B. 디지털 입력과 출력 연결

Digital Inputs →



Digital Outputs →



C. 아날로그 입력 연결

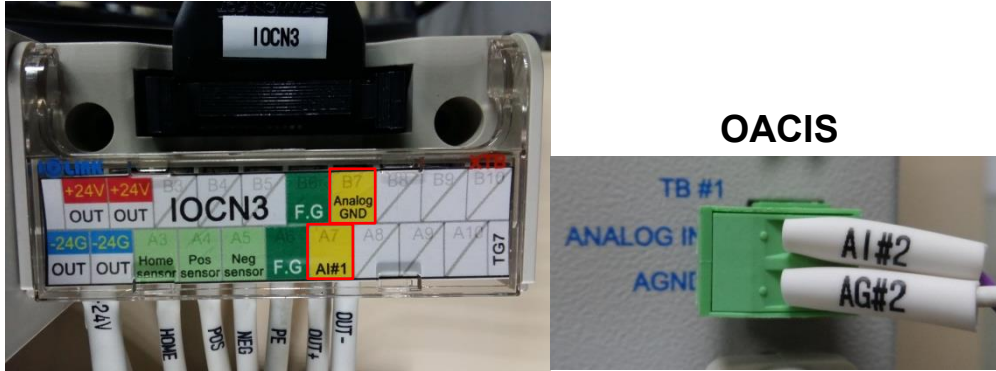
아날로그 입력채널은 각각의 접지를 가지고 있습니다. 제어기내 신호타임 선택스

위치는 입력신호타입에 맞춰 셋팅되어야 합니다

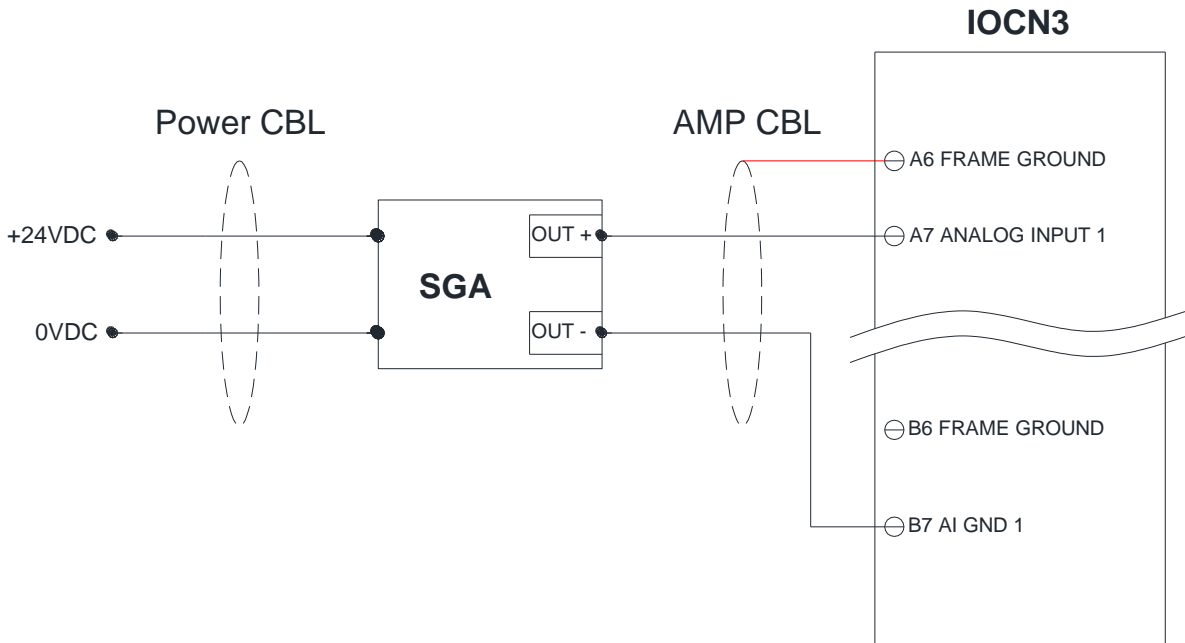
- 입력셋팅에 따른 허용가능한 신호범위:

- 전압입력 셋팅: $\pm 10\text{ V}$
- 전류입력 셋팅: $4 \sim 20\text{ mA}$

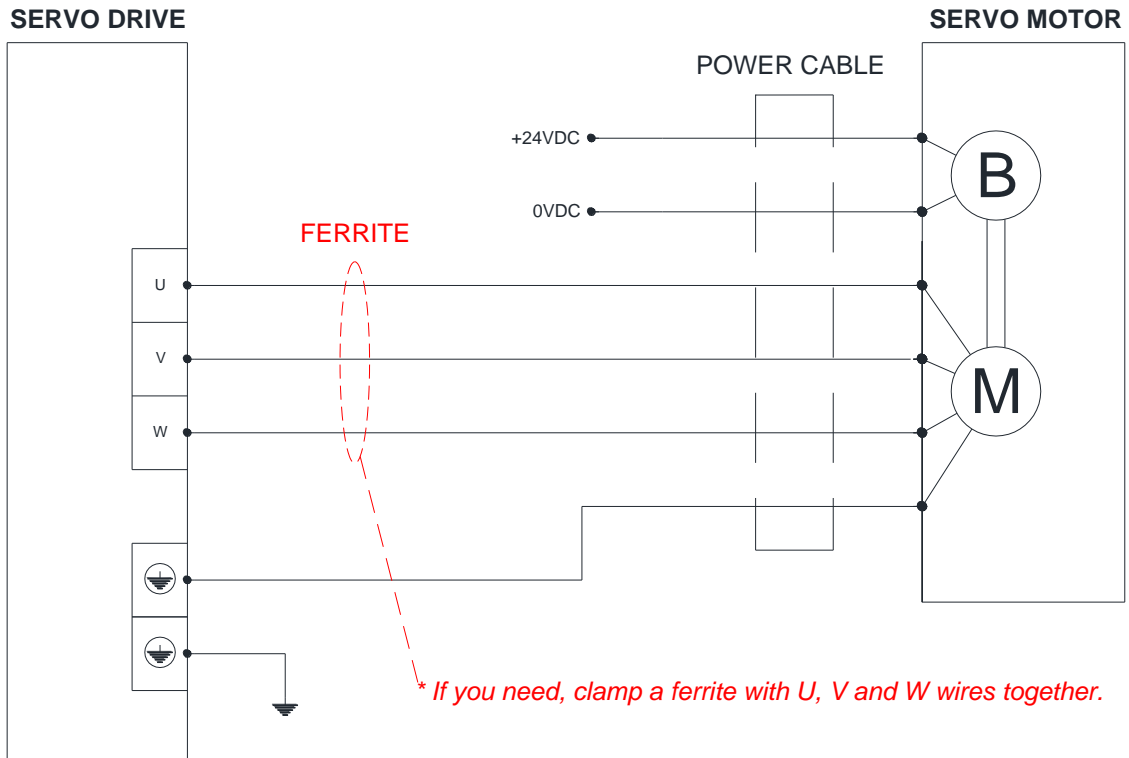
- ⚠ 과전압 혹은 과전류 입력은 오아시스에 심각한 손상을 야기할 수 있습니다.
- ⚠ 아날로그 입력은 다른 터미널블록을 거치지 않고 오아시스 AI 채널에 직접 연결되어야 합니다.



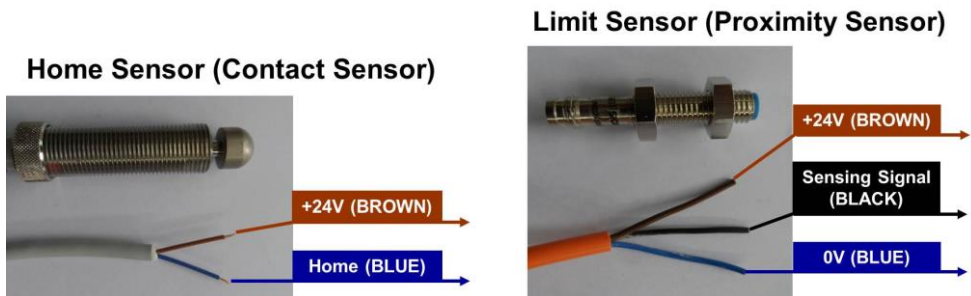
- ⚠ . 노이즈레벨을 줄이기 위해 신호증폭기의 접지선은 오아시스의 샤시 접지와 직접 연결되어야 합니다.



- ⚠ 만약 노이즈레벨이 높다면 다음 이미지와 같이 U, V, W를 함께 페라이트로 묶어두면 효과가 있습니다.



D. 홈센서와 리밋센서 연결



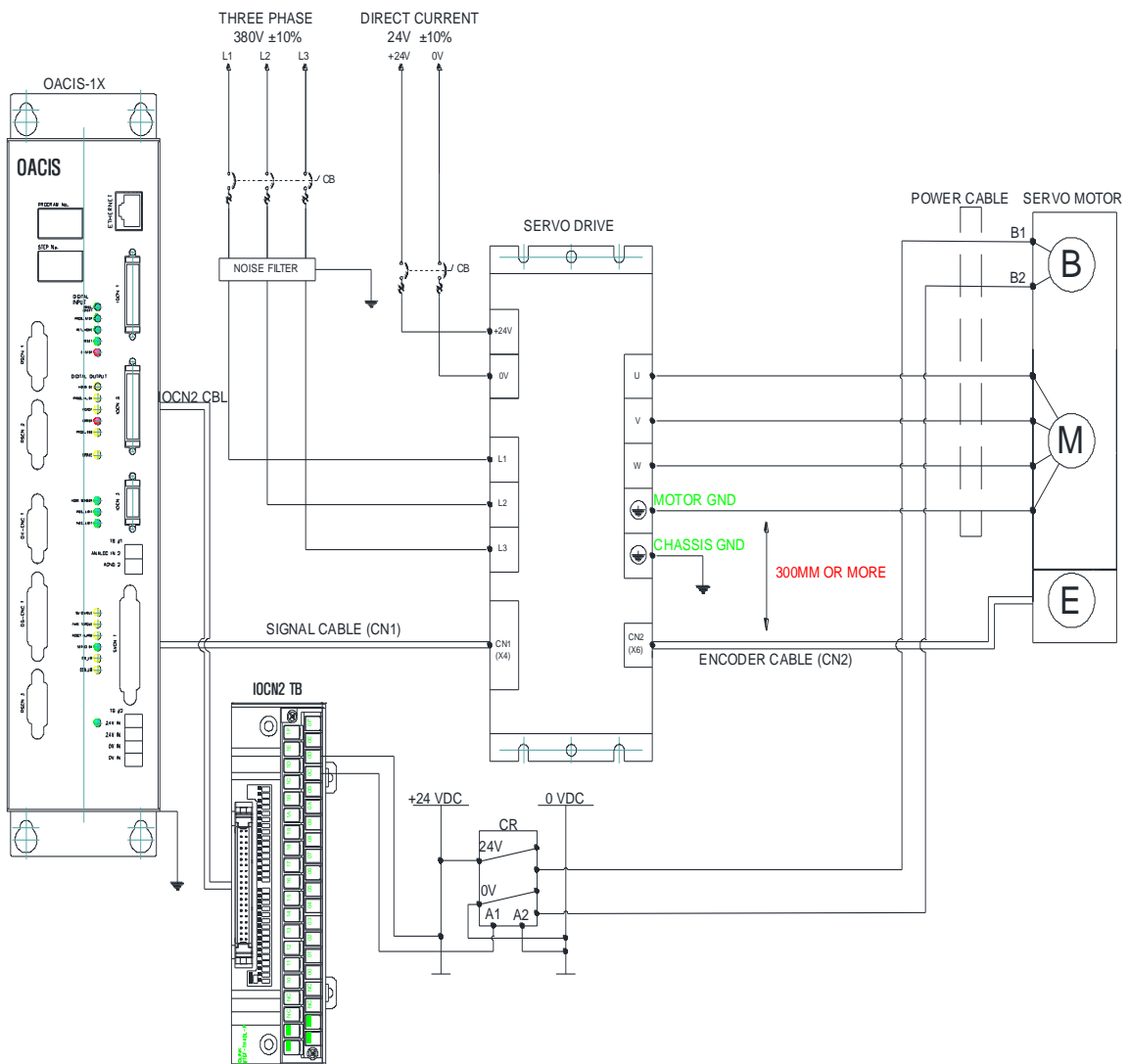
E. 서보 연결

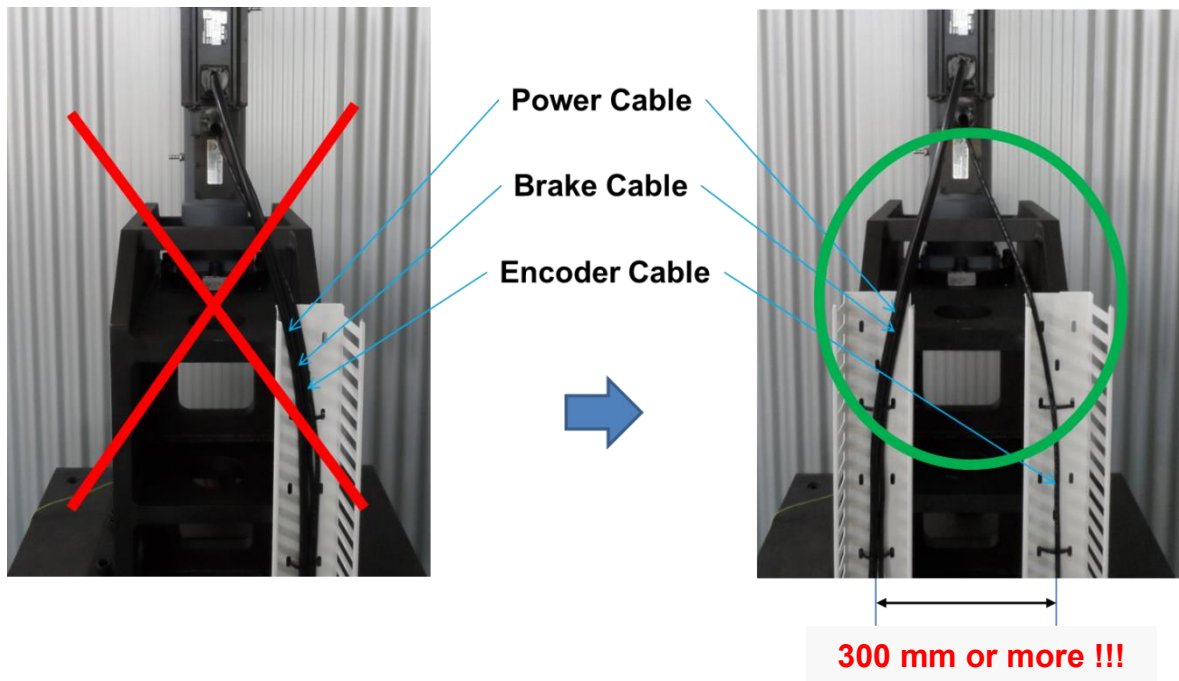
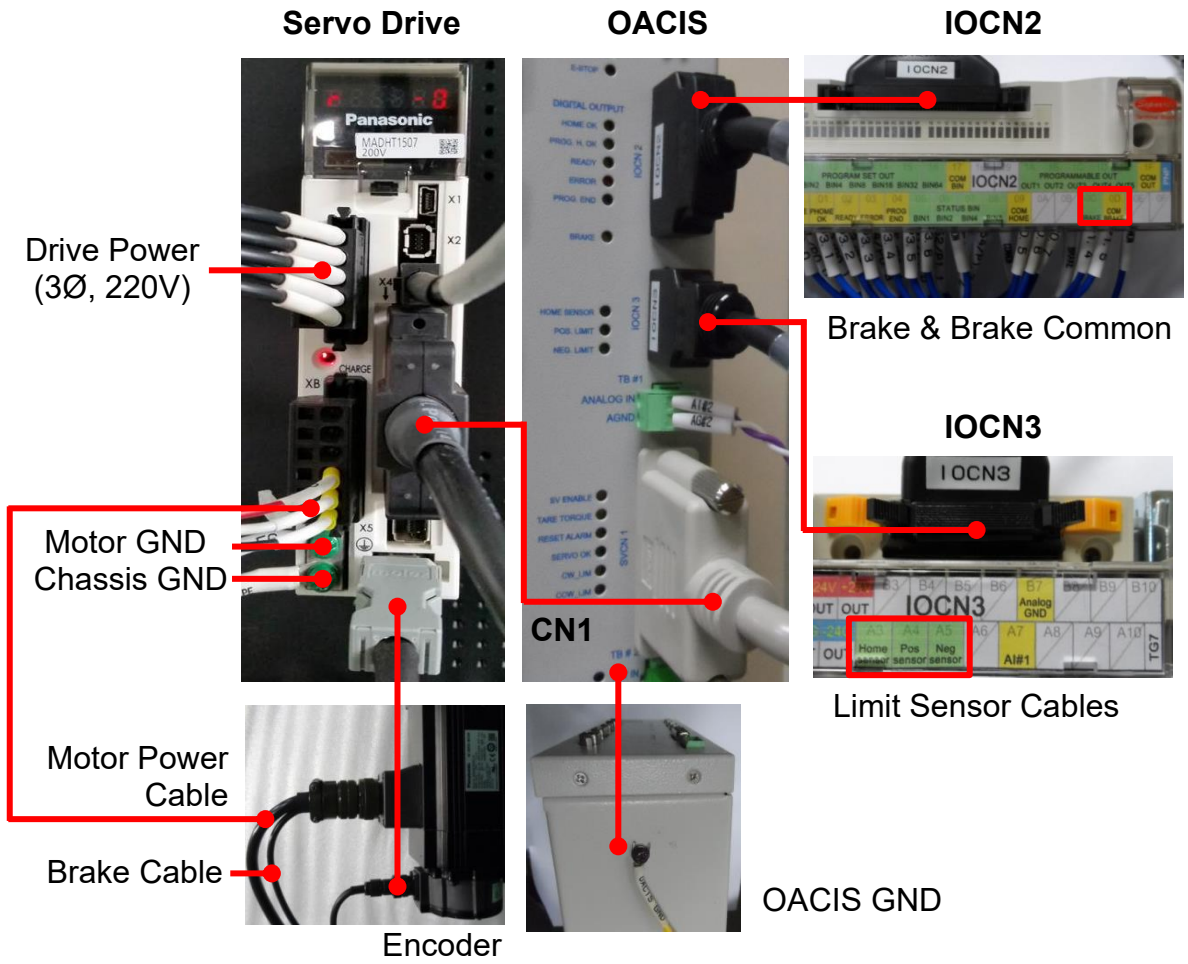
이 배선에는 참고용입니다.

⚠ 서보모터와 드라이브에 대한 회로차단기가 적절히 설치되어야 합니다.
각각의 서보모터는 회로를 분리해서 구성해야 합니다.

- 홈센서 케이블은 전원을 끈 상태에서 연결해야 합니다. 모든 케이블은 해당 장치에 연결되어야 합니다. (시리얼번호를 확인하십시오.)
- 서보 한축을 사용할 때는 CN1 케이블을 오아시스 SVCN1에 반드시 연결해야 합니다.

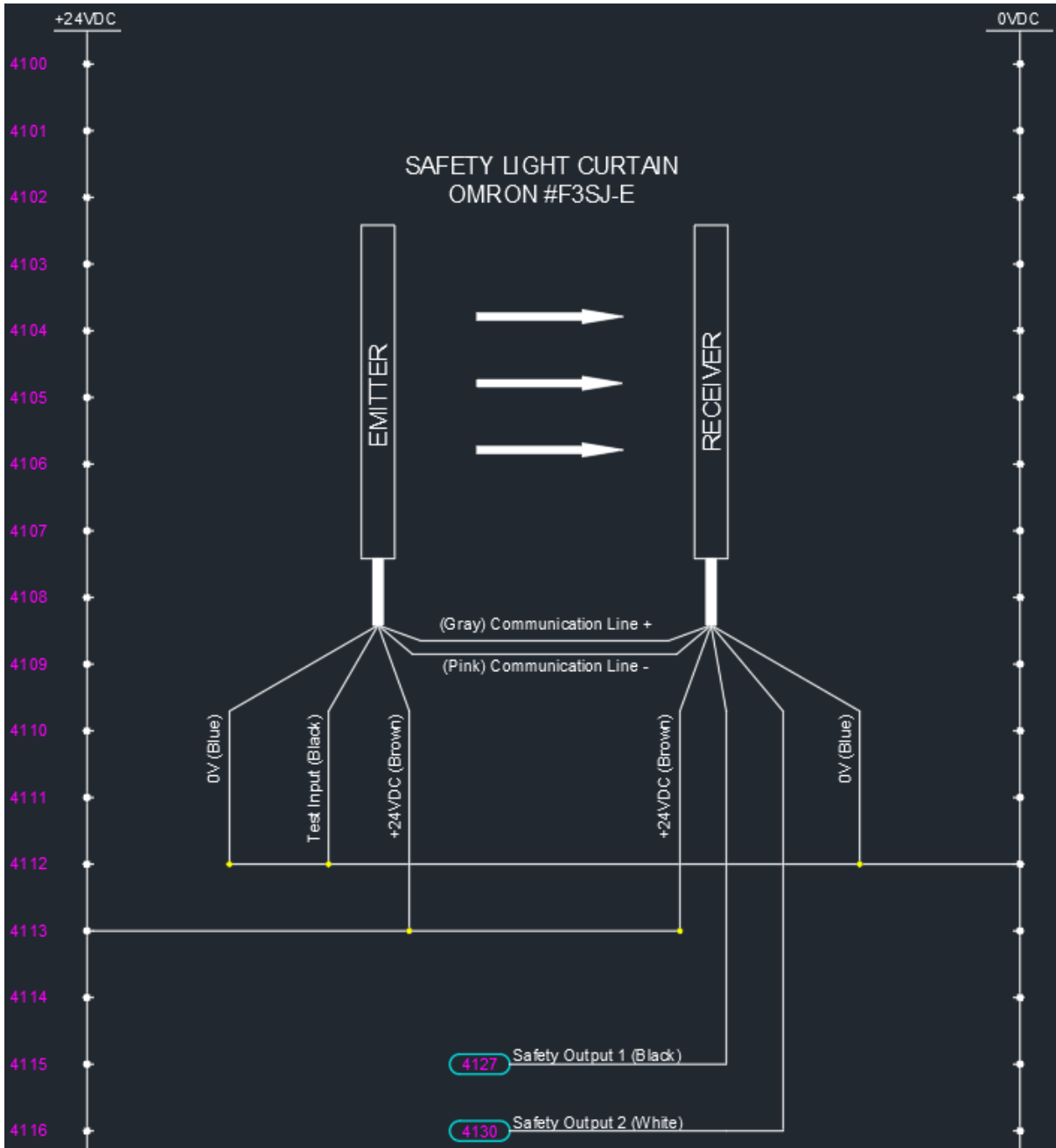
- 오아시스 제어기 바닥면의 접지연결을 확인하십시오.
- ⚠️ 전원 케이블로부터 엔코더 케이블을 **300 mm 이상** 분리 설치하셔야 합니다. 특히 엔코더 케이블과 전원 케이블을 함께 묶거나 같은 덕트에 설치하지 마십시오.
- 드라이브에는 두군데의 접지터미널이 있습니다. 하나는 **전장**에 연결되어야 하고 다른 하나는 **모터 접지선**에 연결되어야 합니다.
- ⚠️ 하나의 접지터미널에는 **둘 이상의 접지선을 함께 배선하지 마십시오.**
- ⚠️ 특히, **드라이브전원 입력, 모터전원 출력, 브레이크 릴레이, 접지선 연결에 주의하시기 바랍니다.**

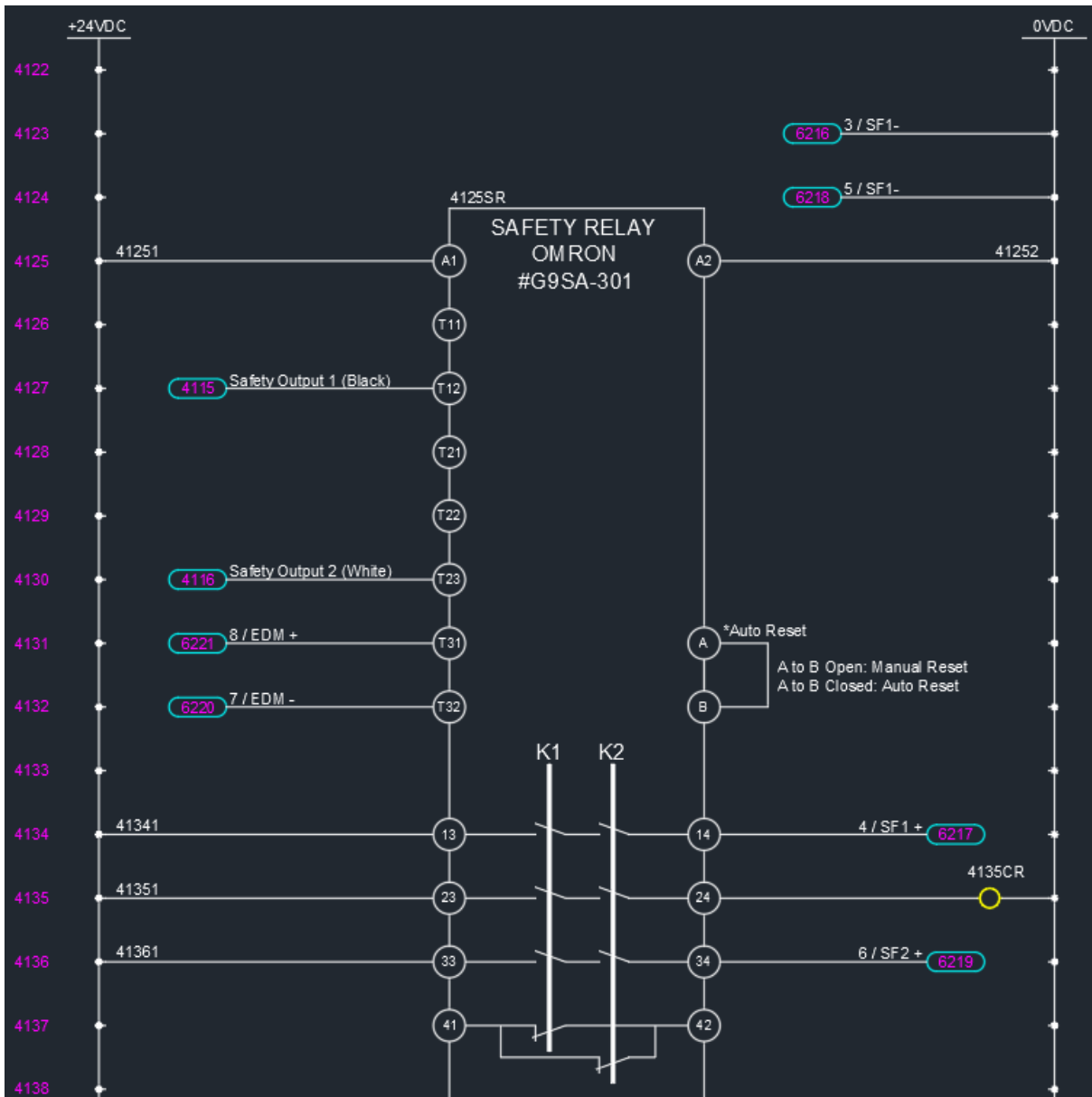




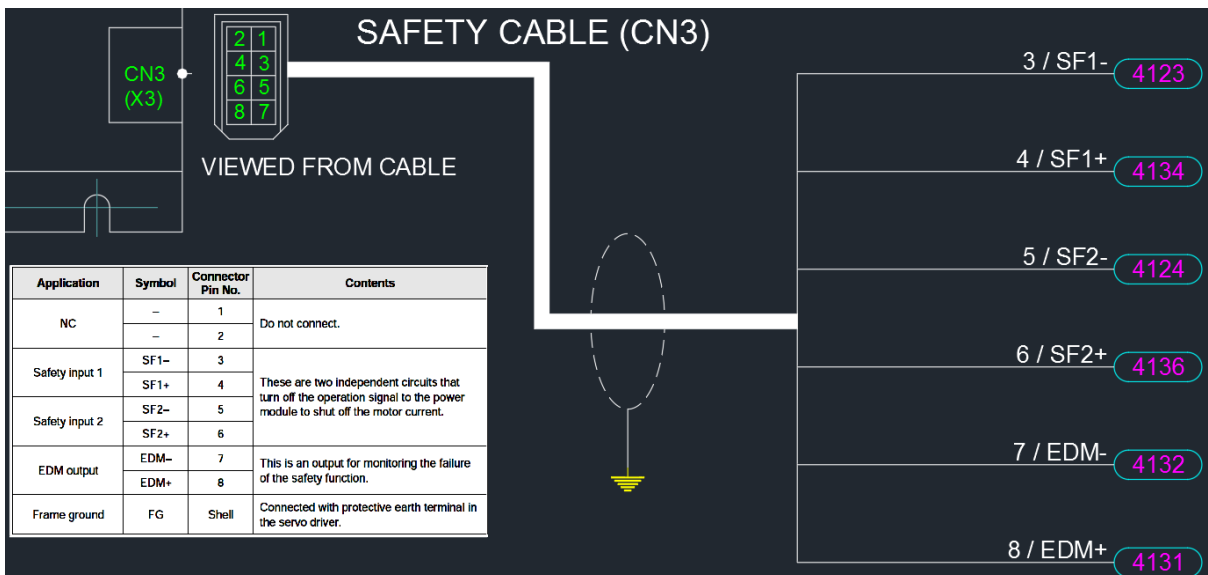
F. 안전회로

- ✓ 이 회로는 ISO 표준안전 요구사항을 만족해야 합니다.
 - EN ISO 13849-1 / 14121-1
 - EN/IEC 61508
 - EN/IEC 62061
- ✓ 카테고리 3 안전회로예

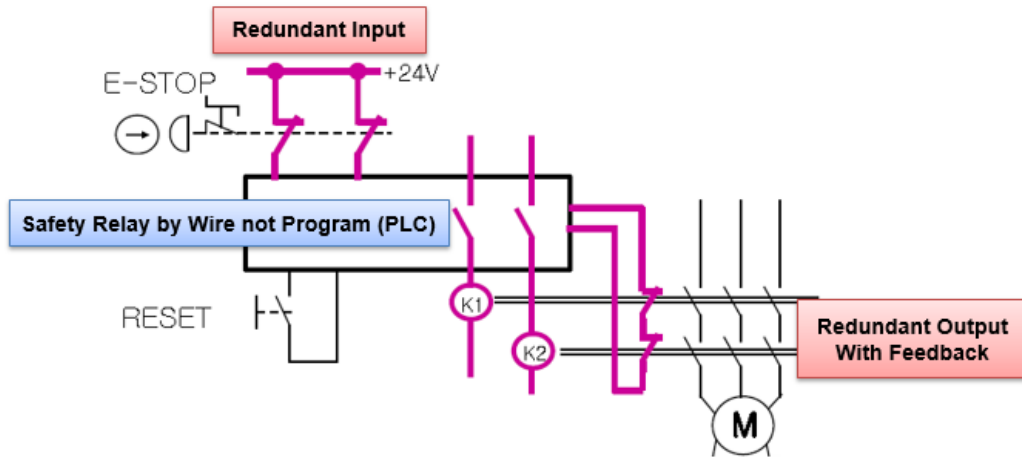




모터 드라이브



- ✓ 카테고리 4 안전회로예



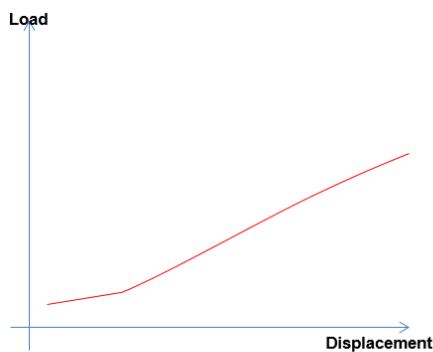
G. 프로그램 스톱 모드

- ✓ 스톱 옵션

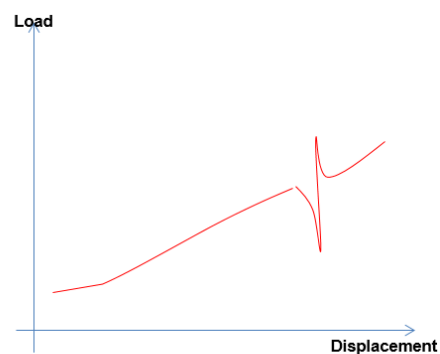
- 0(디폴트), 오아시스는 진행중인 스텝을 마친 후 멈추고 다음 스텝에서 재개합니다.
- 1, 오아시스는 즉시 멈추고 진행중이던 스텝에서 재개합니다.
- 2, 재개시 모터드라이브를 리셋하는 것을 제외하고 작동은 옵션 1과 같습니다.

- ⚠ 에이티에이는 비상정지 대신에 스톱 & 재개 옵션을 제공합니다.
- ⚠ 그러나 이 옵션은 안전회로가 아니라 단지 소프트웨어 스톱입니다.
- ⚠ 이 회로는 ISO 표준안전 요구사항을 만족하지 않습니다.
- ⚠ 이 회로는 관리자 혹은 장비운영자에게 심각한 손상을 입힐 수 있습니다.
- ⚠ 그러므로 이 옵션 사용에 의한 어떠한 손상이나 피해에 대해서도 에이티에이는 책임지지 않습니다.

- ✓ 옵션사용에 의한 잠재적인 품질관련 이슈



Normal Press Operation

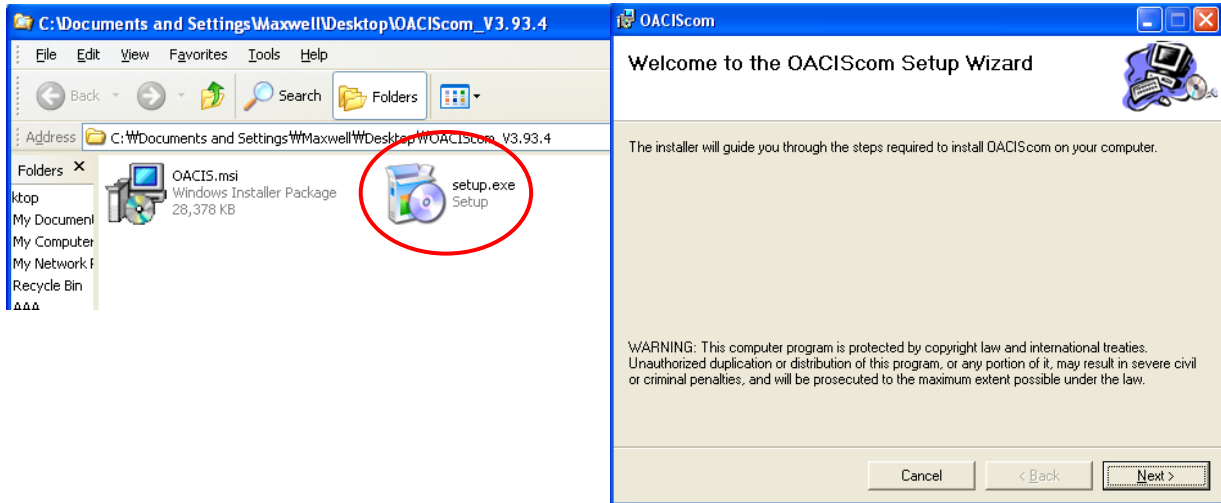


E-Stop -> resume
There will be abnormal spike.

III. 소프트웨어 설치

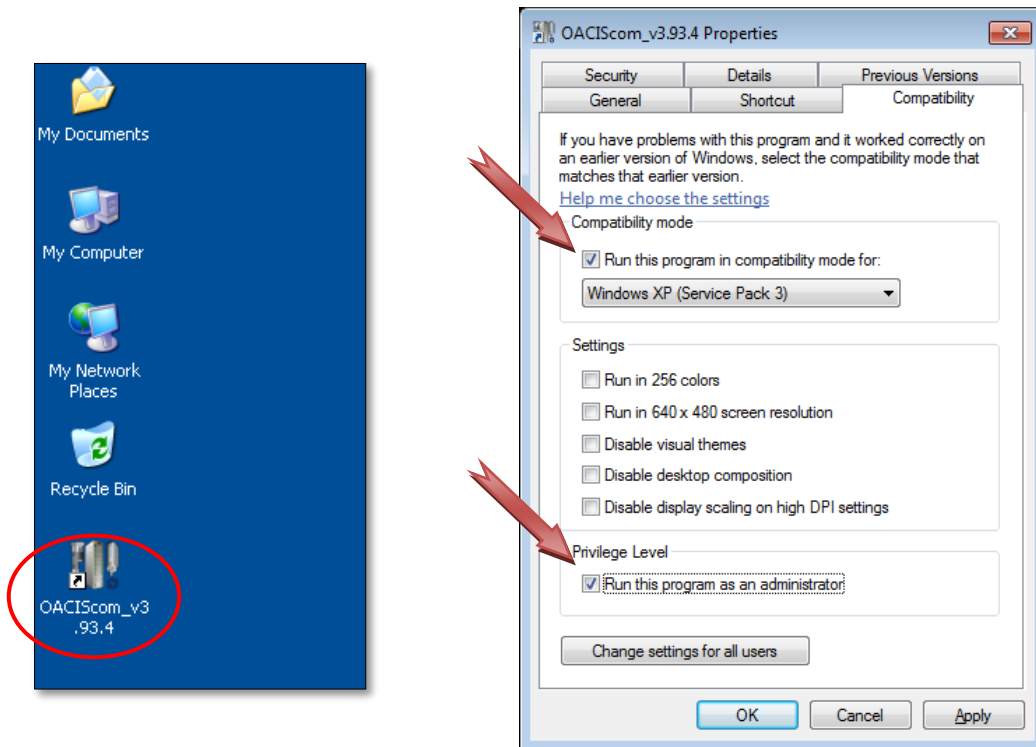
A. 오아시스컴 설치

더블클릭 "...\OACIScom_v0.00.00.00\setup.exe"



B. 윈도우 7 에 대한 별도 셋팅

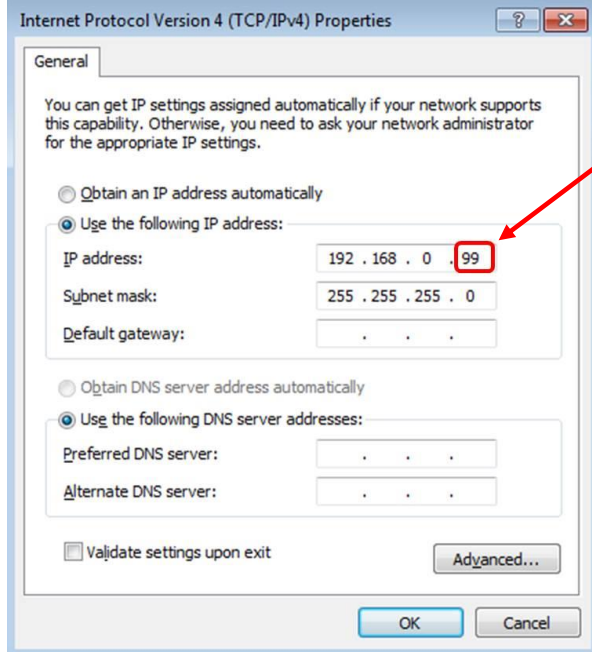
Desktop->OACIScom Icon-> right click-> Properties->Compatibility mode check-> Privilege Level check



C. 오아시스 연결

컴퓨터 IP 주소는 아래와 같이 셋팅하십시오.

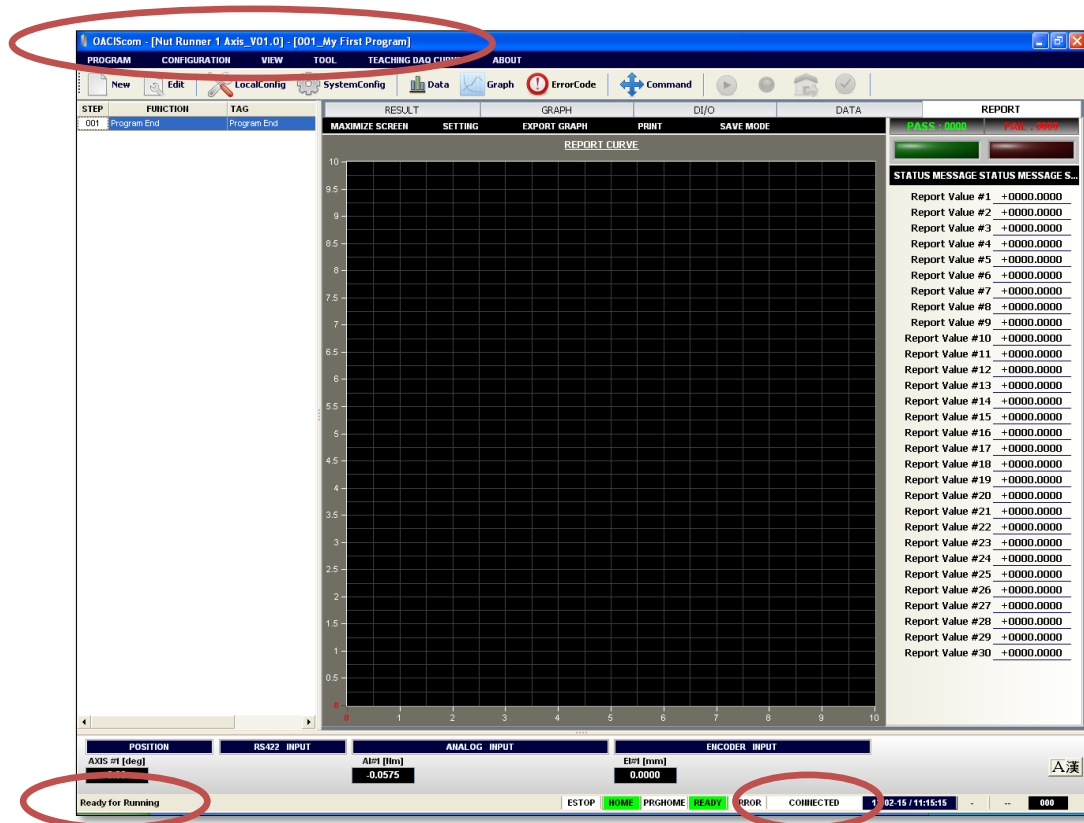
⚠ 이더넷케이블은 통신허브를 거치지 않고 직접 오아시스에 연결하는 것을 추천합니다. PLC와 오아시스 네트워크를 한데 연결하지 마십시오.



1. 이 번호는 오아시스 IP 주소와 달라야 합니다.

2. 디폴트 오아시스 IP 주소는 192.168.0.3

이제, 아래와 같이 연결상태를 확인할 수 있습니다.



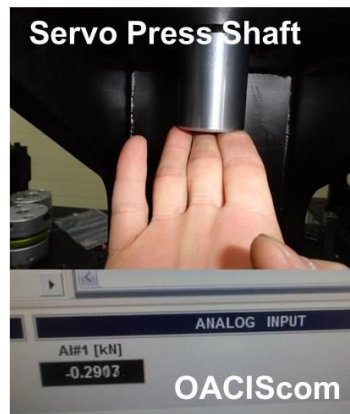
IV. 오아시스 전원 입력

- A. 서보드라이브와 오아시스의 배선이 올바른지 확인한 후 전원을 넣습니다.

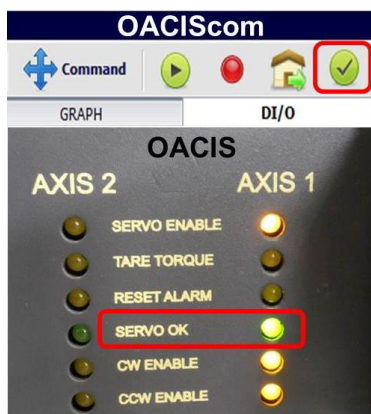


- B. 로드셀 신호를 확인합니다.

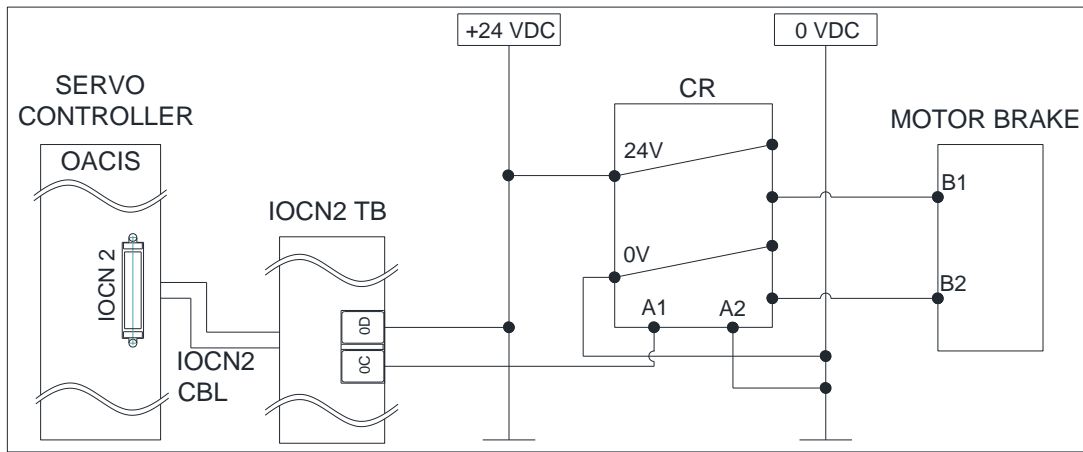
손으로 서보프레스 샤프트를 위아래로 움직여 아날로그입력 신호가 정상인지 확인합니다.



- C. 서모모터의 브레이크를 확인합니다.




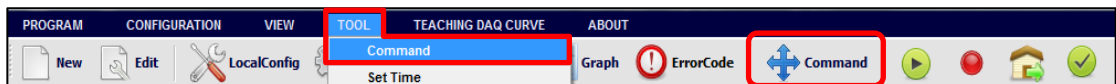
- ✓ 브레이크 배선이 정상이라면 리셋버튼을 눌렀을 때 **Servo OK LED** 에 신호가 들어오고 브레이크가 풀리는 릴레이소리를 들을 수 있습니다. 다음 페이지에 표시된 제어릴레이가 포함된 브레이크 배선도를 참고하십시오



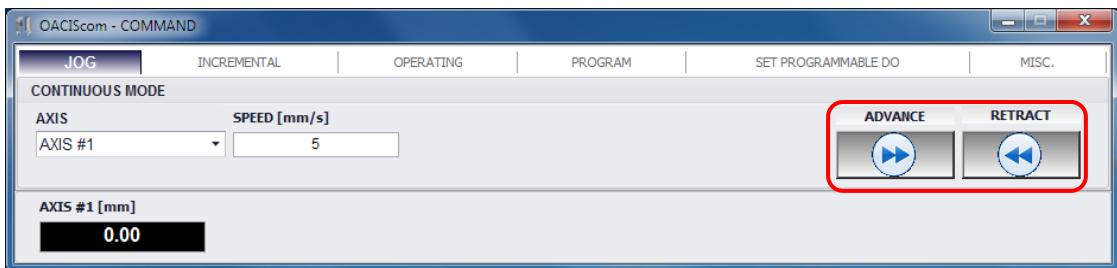
D. 조그 조작

- ✓ COMMAND 메뉴를 이용해서 수동으로 축을 앞뒤로 움직일 수 있습니다. 처음 장비를 설치하거나 높은 로드상태로 에러가 발생하였을 때 유용합니다.

- ✓ 버튼  을 클릭하거나 [TOOL] - [Command] 버튼을 선택합니다.



- ✓ 해당 축을 선택하면 “ADVANCE” 와 “RETRACT” 버튼이 푸른색으로 활성화되는 것을 볼 수 있습니다.



- ⚠ 만약 무거운 툴링 때문에 샷핀 또는 에어락 시스템이 설치되어 있다면 조그 동작에 주의를 기울여야 합니다. 실수로 락온 상태에서 움직이는 것을 방지하길 원한다면 PROGRAM STOP 입력신호로 COMMAND 조그를 비활성화할 수 있습니다.

E. Homing.

Command 창의 “OPERATING” 탭에 HOMING 버튼을 누르십시오.

